





義大利SEVES集團為一間歷史悠久的玻璃製品生產企業，它創立於1898年。在這段期間裡，SEVES的玻璃磚製造工藝一直處於領先的地位，且備受市場肯定。這樣的成功來自於一個清晰的目標：「將玻璃磚的潛力最大化。」把從最不起眼、最傳統的建築元素變成一種具有光和空間表現的藝術品。如今玻璃磚已被認定是一種高檔的建築材料，並且激發了所有建築師和室內設計師的審美創造力。

自1993年始，建鴻興業即開始從事玻璃磚進口貿易，將玻璃磚這項產品帶入台灣的建築材料界。為因應全球化市場的经营，建鴻於2005年和全球最大的玻璃磚生產企業－義大利SEVES玻璃磚集團攜手合作，成為SEVES系列玻璃磚的台灣總代理。除了在產品上有高品質的穩定來源，更有來自義大利總公司的龐大專業技術資源，以歐盟標準提升台灣的玻璃磚安裝設計和施工技巧；建鴻亦盼此舉可使台灣的建築業界，在玻璃磚的應用上更安全、更多元，創造出有利於人與環境的建築環境。



## 櫻王玻璃磚

- P.02 Pegasus 一般磚系列
- P.06 Pegasus 金屬塗層系列
- P.10 Mendini collection 內彩磚系列
- P.12 Trapezoidal 梯形磚
- P.14 Doric 多立克磚
- P.16 Diamante 鑽石磚
- P.18 Ginza collection 銀座系列
- P.20 Horizontal 水平磚系列
- P.22 BSH 20 collection 防火磚系列
- P.24 Kinown 太陽能磚系列
- P.26 Vetropieno 實心磚系列
- P.28 櫻王玻璃磚施工



- 模組為Pegasus凹槽，可搭配2mm固定架，做超細縫寬處理。
- 細緻酸洗霧面處理，易清潔，不卡髒，質感佳。

Format \ 規格



Q19 正方形  
19x19x8 cm



R09 長方形  
19x9.4x8 cm



Terminale Lineare 收邊磚  
19x19x8 cm



Terminale Curvo 收角磚  
19x19x8 cm



Angolare Cornor 轉角磚  
19x14.4x11 cm

Glass Design& Finishing \ 紋路&表面處理



0  
水波紋



0 sat 1 lato  
水波紋 單面霧面



0 sat  
水波紋 雙面霧面



T  
全透明



T sat 1 lato  
全透明 單面霧面



T sat  
全透明 雙面霧面





- 承襲義大利古老手工調製色彩。
- 使用彩色玻璃熔融，顏色柔和不生硬。
- 多達8款顏色可供選擇。

Color \ 顏色



Blue  
藍色



Aquamarine  
海藍寶石



Green  
綠色



Pink  
粉紅



Turquoise  
青綠



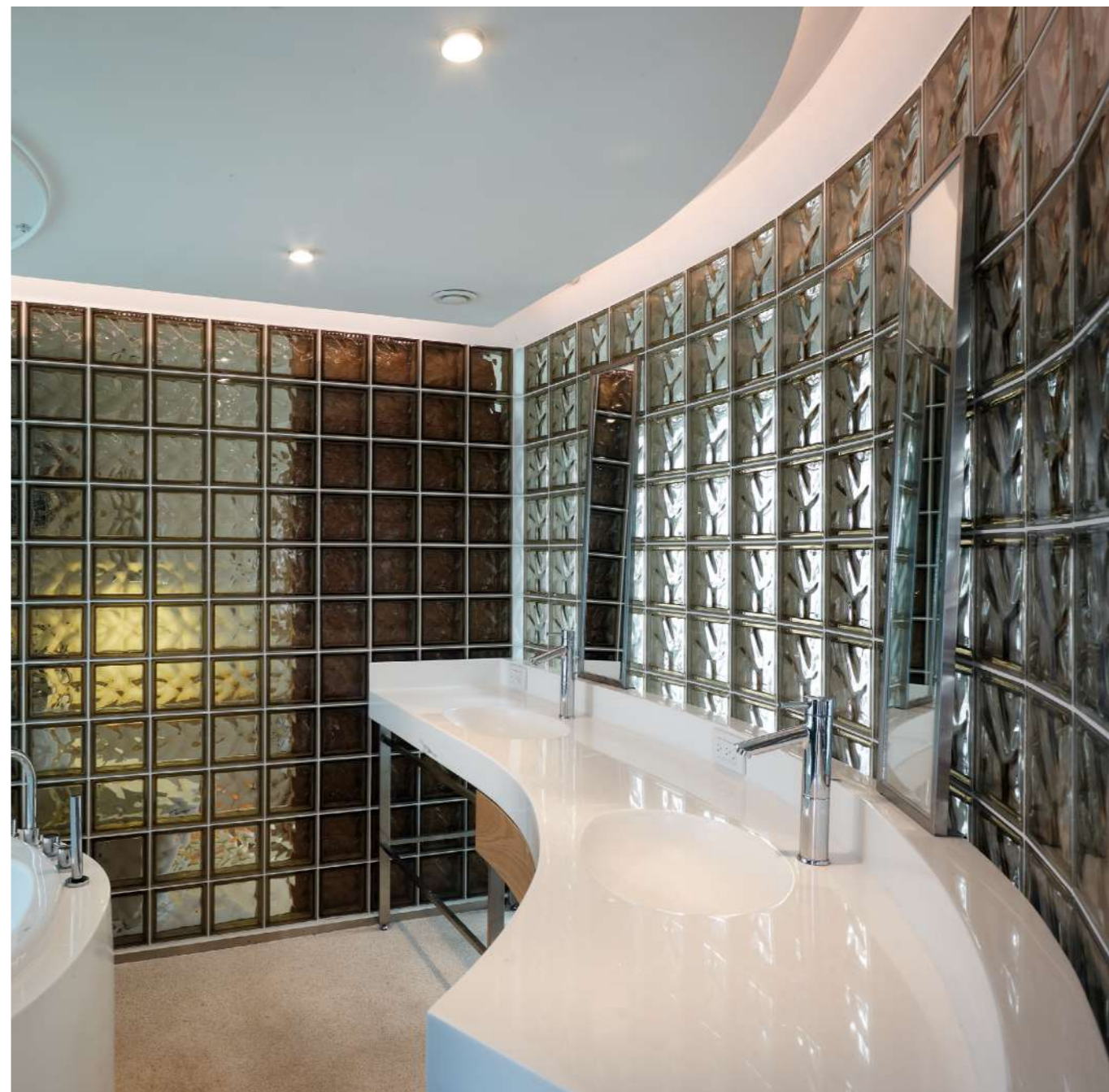
Siena  
棕黃



Nordica  
北歐灰



Clear  
透明





- 全世界獨有的特殊塗層設計。
- 受光處因金屬塗層折射影響，玻璃磚牆呈現現代金屬感。

Format \ 規格



Q19 正方形  
19X19X8 cm



R09 長方形  
19X9.4X8 cm



Terminale Lineare 收邊磚  
19x19x8 cm



Terminale Curvo 收角磚  
19x19x8 cm



Angolare Cornor 轉角磚  
19x14.4x11 cm

Glass Design& Finishing \ 紋路&表面處理



0  
水波紋



T  
全透明





- 全世界獨有的特殊塗層設計。
- 受光處因金屬塗層折射影響，玻璃磚牆呈現代金屬感。

Color \ 顏色



Blue  
藍色



Aquamarine  
海藍寶石



Green  
綠色



Pink  
粉紅



Turquoise  
青綠



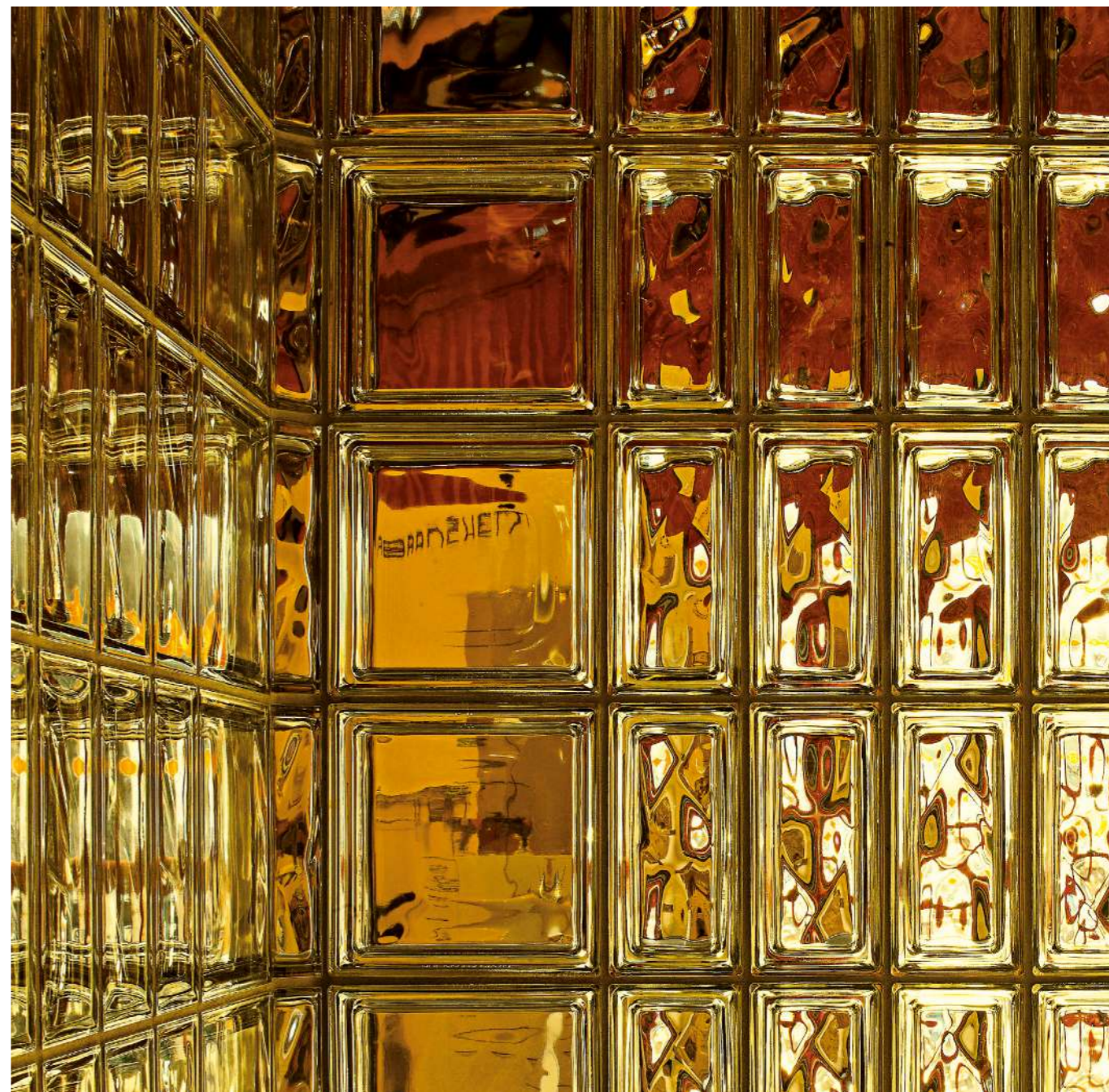
Siena  
棕黃



Nordica  
北歐灰



Clear  
透明





- 當代義大利國寶級設計師 Alessandro and Francesco Mendini 親自調色設計。
- 靈感取自天然珠寶，設計出16款主流色系，從帶有穿透感的白色到極簡黑色，層次分明。



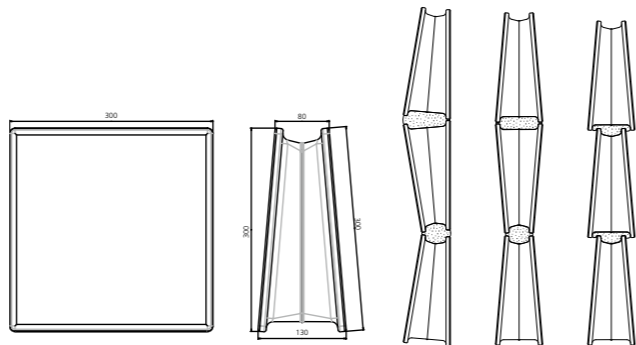
Color \ 顏色



## Trapezoidal 梯形磚



- 建築師Belen Moneo和Jeff Brock為了西班牙東北部山區滑雪勝地Panticosa SPA溫泉會館，所設計的量身訂製磚。
- 特殊的梯形造型，可呈現出多種立體砌築方式，其中包括了最經典的魚鱗板工法。



### Format \ 規格



Q30 Trapezoidal T Met  
30x30x13/8 cm  
金屬塗層



Q30 Trapezoidal T  
30x30x13/8 cm  
一般處理



Q30 Trapezoidal T Sat  
30x30x13/8 cm  
雙霧面處理







- 建築師Rafael Moneo (普立茲克建築獎1996年得獎者) 為西班牙畢爾包Deusto 大學圖書館所設計。
- 仿古代羅馬Doric柱頭(其特色為連續環狀凹槽), 以3D立體效果呈現於玻璃磚表面, 是世界上第一款3D立體造型的玻璃磚。



Format \ 規格



Q30 Doric Met  
30x30x8/10 cm  
金屬塗層



Q19 Doric Met  
19x19x8/9.5 cm  
金屬塗層



Q30/Q19 Doric Met  
金屬塗層  
30x30x8/10 cm



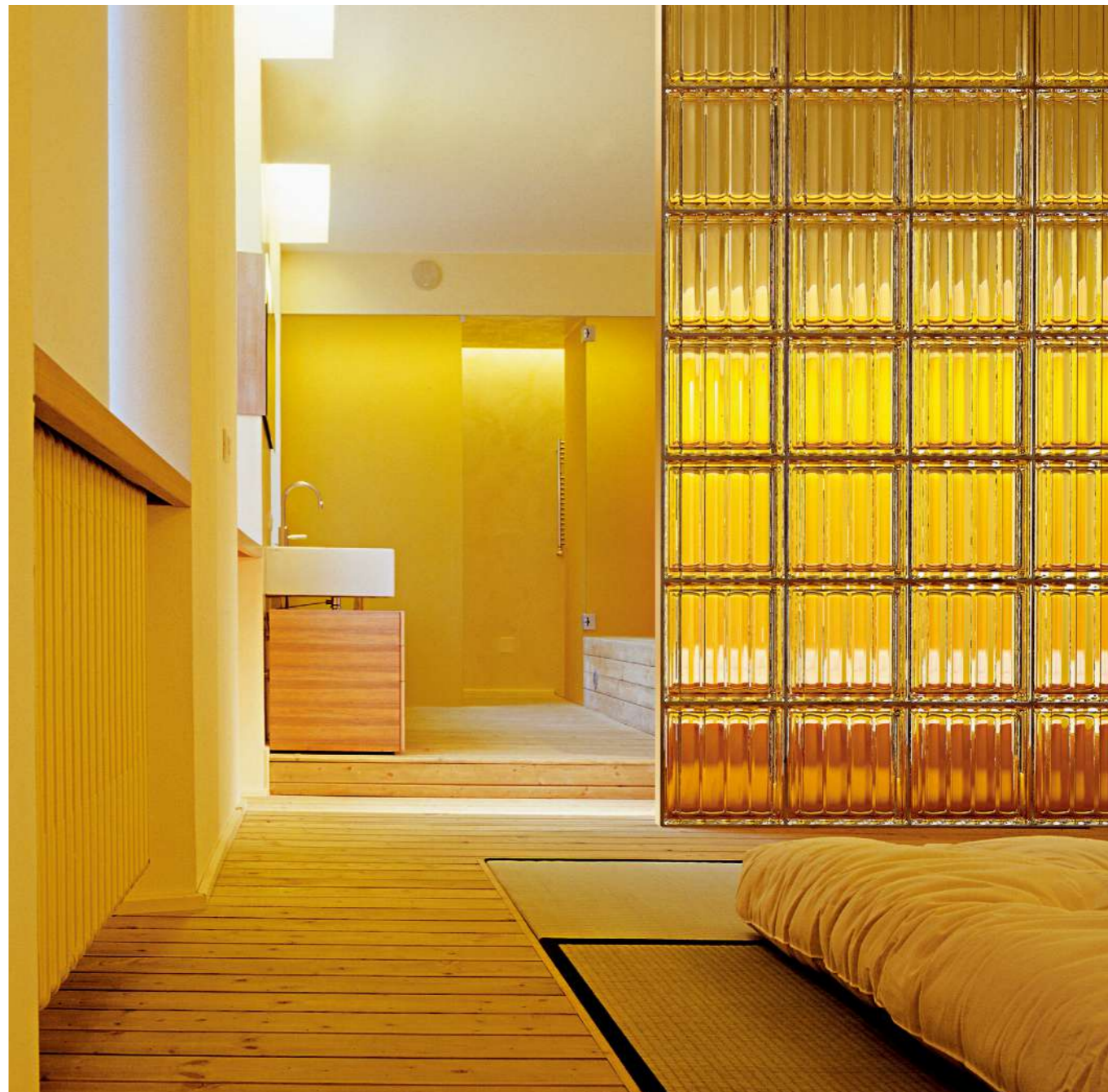
Q30/Q19 Doric  
一般處理  
30x30x8/10 cm



Q30 Doric Sat  
雙霧面處理  
30x30x8/10 cm



Q19 Doric Sat 1 lato  
單霧面處理  
19x19x8/9.5 cm



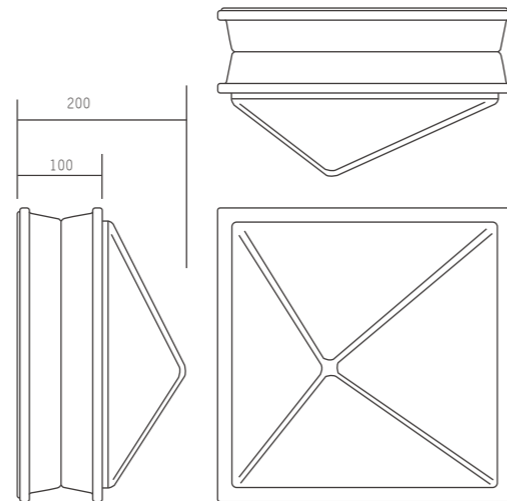


- SEVES為了米蘭展覽館所設計的一款大膽切割如同鑽石般的玻璃磚。
- 不對稱的金字塔形狀喚起外牆可成為藝術與感官的對話。
- 菱形的不規則切割面，剖面高度約20cm，是一款風格強烈的玻璃磚。

## Format \ 規格

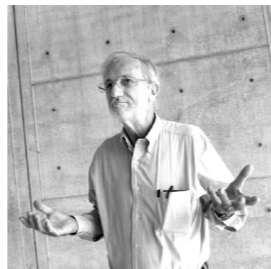


Q30 Diamante  
30x30x10/20 cm  
一般處理





- 建築師Renzo Piano (普立茲克建築獎1998年得獎者) 為Hermes 愛馬仕東京銀座旗艦店所規劃設計。
- Q42 (42.8x42.8x12 cm) 尺寸為目前全世界最大的玻璃磚，側邊凹槽達3公分之深，足以容納預埋建築體所須之相關結構配件。
- 亦有Q33 (33x33x12cm) 磚款可供選擇。



Format \ 規格



Q42 O/T Met  
金屬塗層雙面磚  
42.8x42.8x12 cm



Curve 24 O/T Met  
金屬塗層雙面轉角磚  
24x21.2x12 cm



Q33 O/T Met  
金屬塗層雙面磚  
33x33x12 cm



Q33 T Met  
金屬塗層  
33x33x12 cm



Q33 T  
一般處理  
33x33x12 cm



Q33 T Sat  
雙霧面處理  
33x33x12 cm





- 水平結構使用磚款按照建議安裝方式鋪排，抗壓強度符合歐規，可人車行走。
- 可利用於採光挑空廊道，並且有三款種類可供不同安裝方式使用。

## Format \ 規格



3190 DA  
19x19x8 cm



3190 DS  
19x19x8 cm



3013 DSF  
14.5x14.5x11 cm



B 20 Prisma  
20x20x2.2 cm



B 20 Circles  
20x20x2.2 cm



3019 MF  
19x19x7 cm



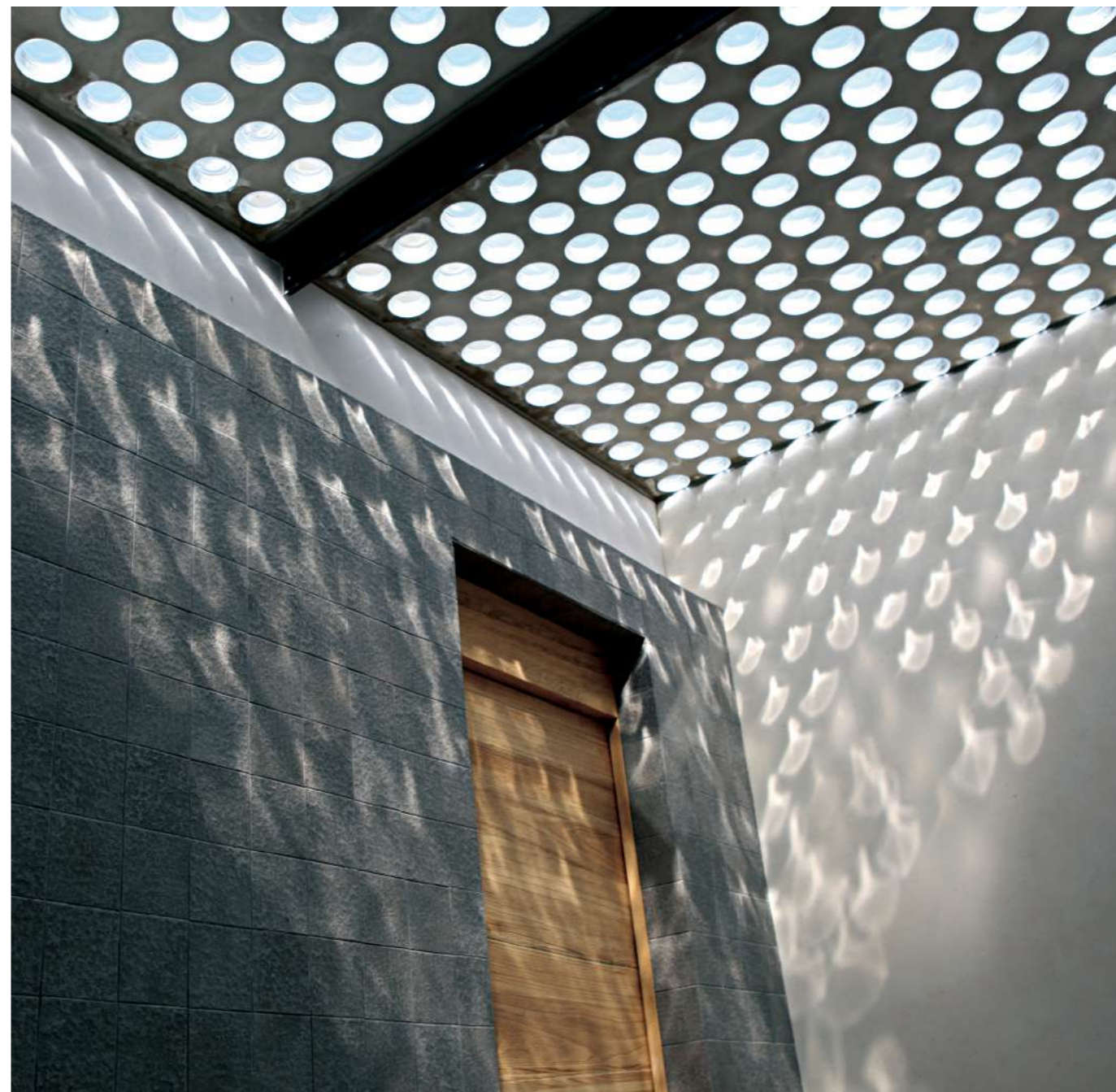
3013 F  
14.5x14.5x5.5 cm



B 117  
11.7x11.7x6 cm



R 117  
ø 11.7x6 cm





- CNS 14815 (符合1小時防火時效)  
符合內政部建築新技術、新工法、新設備及新材料。
- CNS 15093 (玻璃磚抗壓測試)。
- BSH 20系列玻璃磚通過風雨試驗檢測：  
通過CNS11527 門窗氣密性試驗法  
通過CNS11528 門窗水密性試驗法  
通過CNS11526 門窗抗風壓性試驗法
- EN ISO 140-3 隔音達42分貝

Format \ 規格



BSH 20 Clearview  
19x19x8 cm  
全透明

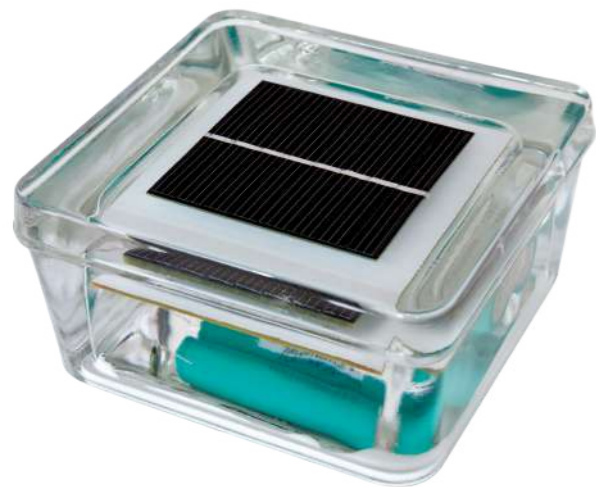


BSH 20 Orsa  
19x19x8 cm  
冰鑽紋



BSH 20 Wave  
19x19x8 cm  
雲形紋





- 應用於地面引導燈，並且不需預埋管線。
- 充飽電後可持續放電約55個小時。
- 防水防塵值IP 68，適用於戶外氣氛照明。

Format \ 規格

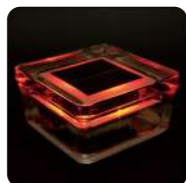
Color \ 顏色



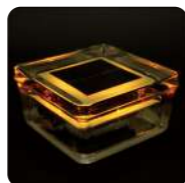
B117 W 方形  
DC4V/ LED 白光



B117 W / 白光



B117 R / 紅光



B117 A / 橙光



B117 B / 藍光



B117 G / 綠光



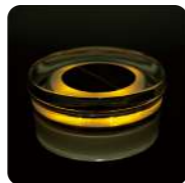
R117 W 圓形  
DC4V/ LED 白光



R117 W / 白光



R117 R / 紅光



R117 A / 橙光



R117 B / 藍光



R117 G / 綠光





- 實心玻璃磚，提供使用者另一種應用境界，打破紅磚不可透光之應用。
- 義大利生產線製造，共有四款顏色可供挑選。

Format \ 規格



長方形  
24x11.7x5.3 cm



半磚  
12x11.7x5.3 cm

Color \ 顏色



藍色



透明



灰色



棕色

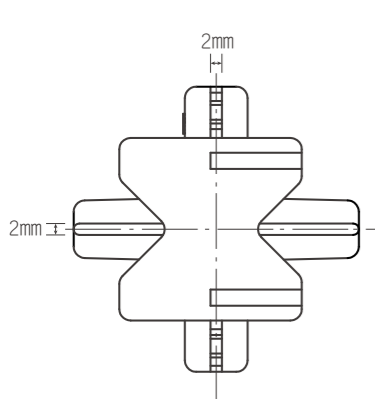




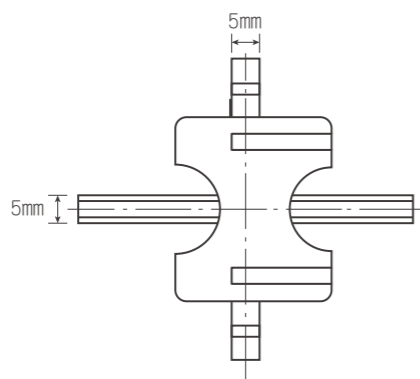
### 櫻王玻璃磚專用固定架

- 依據玻璃磚規格搭配選用2mm、5mm或10mm的櫻王玻璃磚專用固定架。
- 使用量計算方式： $D = (N+1) \times (M+1)$   
 D：代表所需的固定架數量。  
 N：代表水平玻璃磚行的數量。  
 M：代表垂直玻璃磚列的數量。

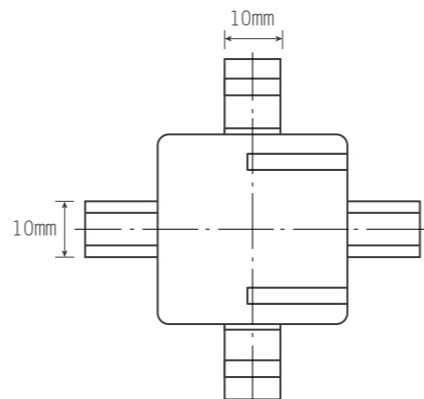
#### Format \ 規格



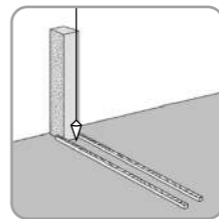
For 2mm Joint \ 2mm固定架  
(僅供義大利磚款使用)



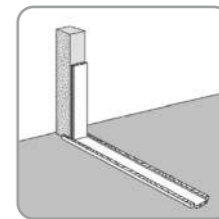
For 5mm Joint \ 5mm固定架  
(僅供義大利磚款使用)



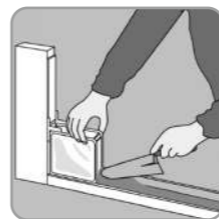
For 10mm Joint \ 10mm固定架



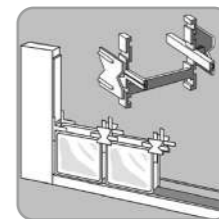
**STEP.1**  
 確認所有待施工玻璃磚牆體相關聯的金屬結構件是否符合之尺寸及要求，並清除施工面雜質，砌築前不可灑水，並以鉛錘確保牆面之垂直避免偏心造成的不平均承重。



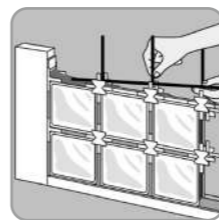
**STEP.2**  
 於牆柱面設置玻璃磚專用吸震膠條，增加玻璃磚之抗震能力。



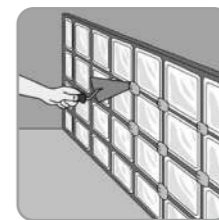
**STEP.3**  
 填入櫻王KN P 0506玻璃磚專用粘著劑或以1:3水泥砂漿施工。



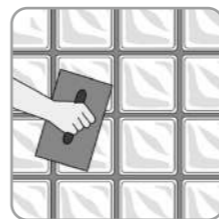
**STEP.4**  
 依據玻璃磚規格及欲呈現之縫寬，選用櫻王玻璃磚專用固定架。並於玻璃磚間格放置玻璃磚專用固定架。玻璃磚與牆面、柱面接觸部分，可將固定架修剪成T型放置。



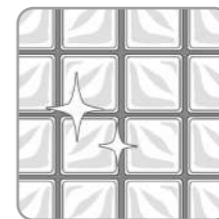
**STEP.5**  
 砌築玻璃磚牆時，其水平與垂直補強鋼筋應按設計圖所示設置，鋼筋切忌觸碰到玻璃磚。



**STEP.6**  
 待完成後，小心將固定架之固定片拆除。



**STEP.7**  
 最後以填縫劑或矽利康膠進行填縫收尾處理，並力求填縫表面光滑平整。



**STEP.8**  
 待填縫完成後，將玻璃磚牆體表面洗拭乾淨。





建鴻興業股份有限公司  
[www.kinown.com](http://www.kinown.com)

台中總公司

Tel: 04-23860788 Fax: 04-23826661  
408-80台中市南屯區龍富路三段668號

台北分公司

Tel: 02-27946437 Fax: 02-27905425  
114-69台北市內湖區行善路451號1樓